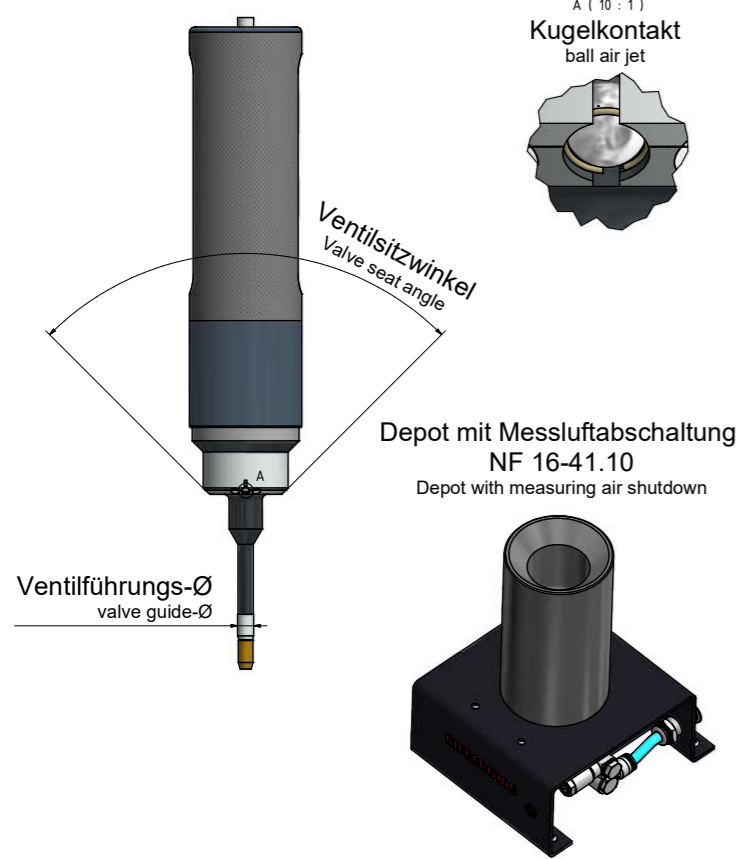


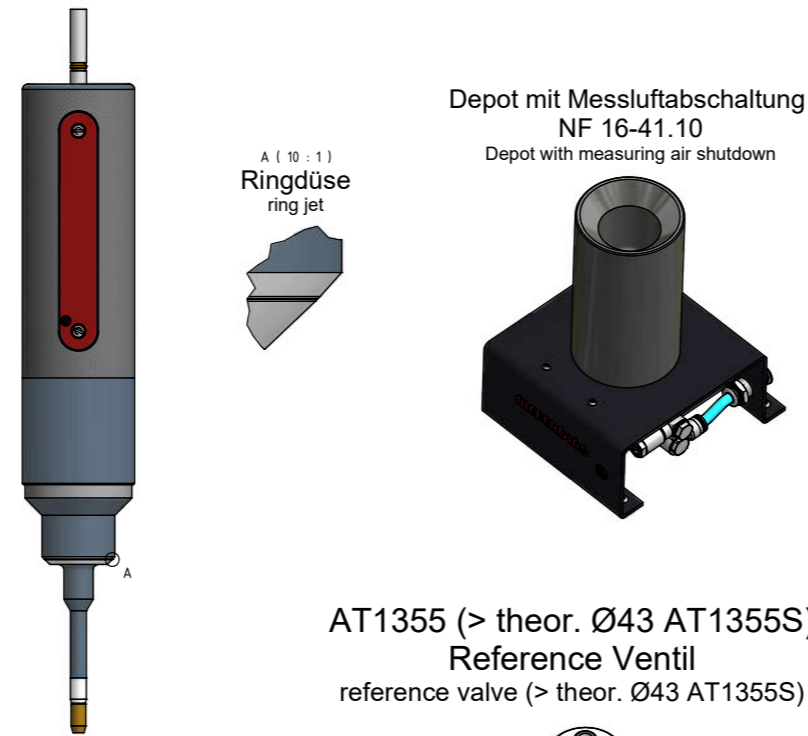
Ventilsitzmesstechnik AT1300

Valve seat metrology

AT1301WT
(> theor. Ø43 AT1301WTS)
Winkelmessung
angle measurement
(> theor. Ø43 AT1301WTS)

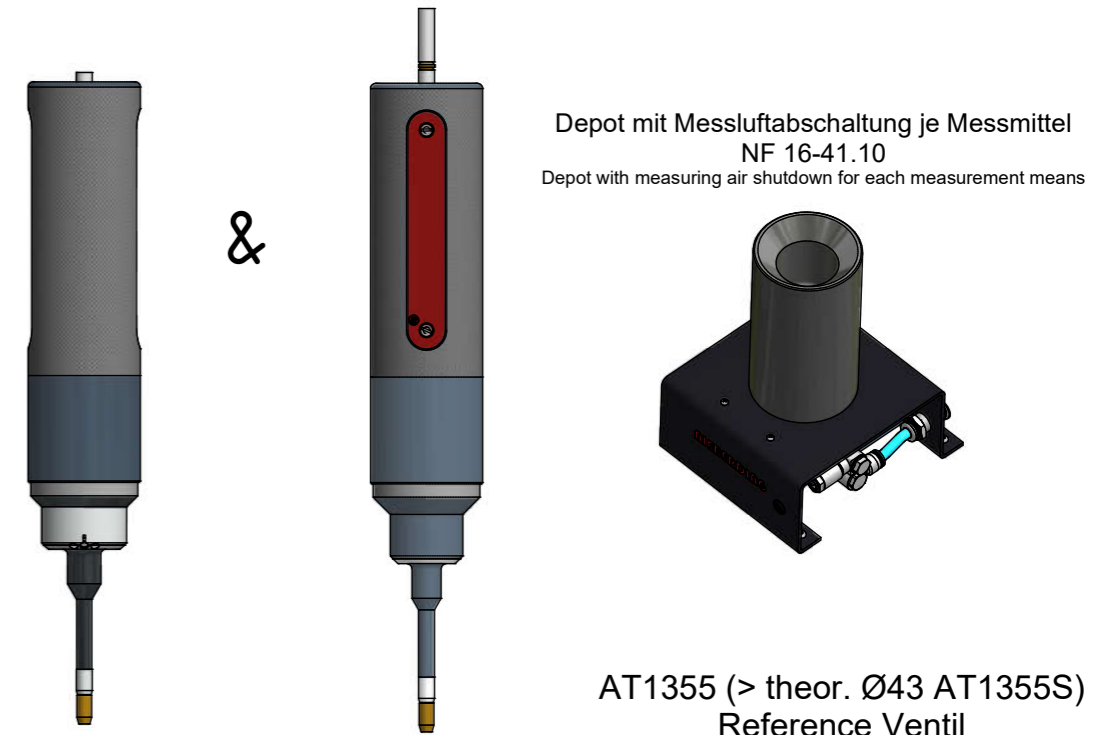


AT1301D
(> theor. Ø43 AT1301DS)
Durchflußmessung
flow measurement
(> theor. Ø43 AT1301DS)



Bestellung von
AT1301WT und AT1301D
order AT1301WT and AT1301D

Bestellung von
> theor. Ø43
AT1301WTS und AT1301DS
order AT1301WTS and AT1301DS
> theor. Ø43

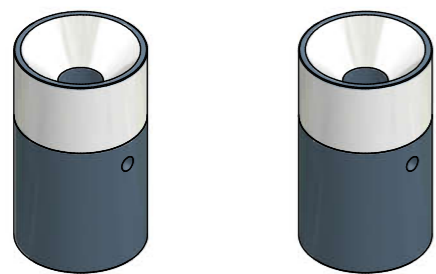


AT1355 (> theor. Ø43 AT1355S)
Reference Ventil
reference valve (> theor. Ø43 AT1355S)

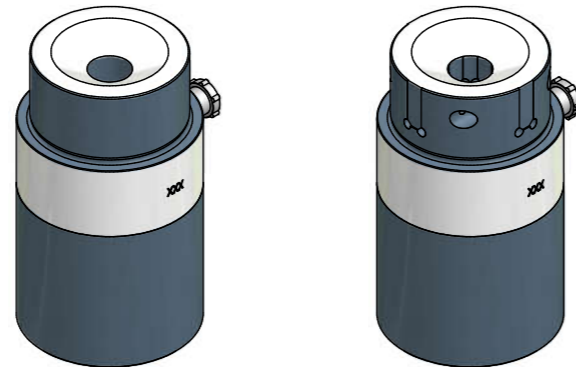


AT1355 (> theor. Ø43 AT1355S)
Reference Ventil
reference valve (> theor. Ø43 AT1355S)

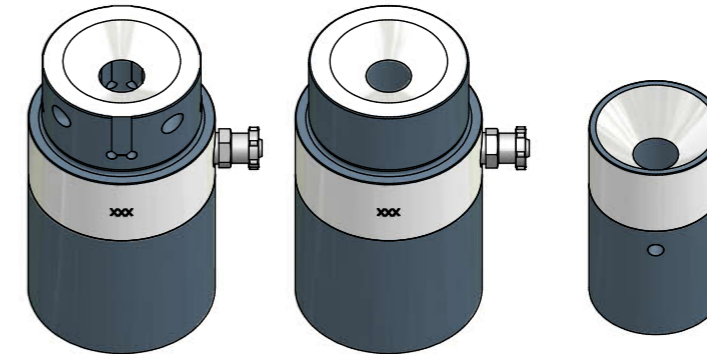
AT1306 (> theor. Ø43 AT1306S)
Winkel Min
angle min
Winkel Max
angle max



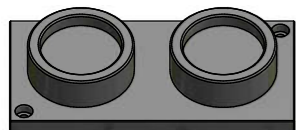
AT1305 (> theor. Ø43 AT1305S)
Durchfluß Min / Winkel Max
leakage min / angle max
Durchfluß Max
leakage max



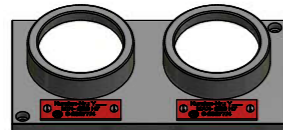
AT1307 (> theor. Ø43 AT1307S)
Durchfluß Max
leakage max
Durchfluß Min / Winkel Max
leakage min / angle max
Winkel Min
winkel min



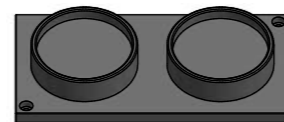
AT1306.AB1
Standard ohne Beschriftungsschild
Parking for setting master
Standard without inscription label



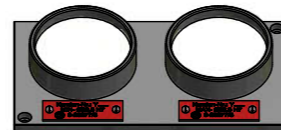
AT1306.AB2
Standard mit Beschriftungsschild
Parking for setting master
Standard with inscription label



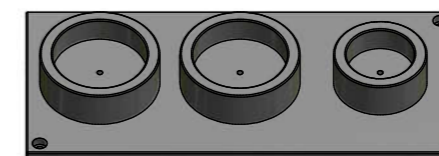
AT1305.AB1
Standard ohne Beschriftungsschild
Parking for setting master
Standard without inscription label



AT1305.AB2
Standard mit Beschriftungsschild
Parking for setting master
Standard with inscription label



AT1307.AB1
Standard ohne Beschriftungsschild
Parking for setting master
Standard without inscription label



AT1307.AB2
Standard mit Beschriftungsschild
Parking for setting master
Standard with inscription label

